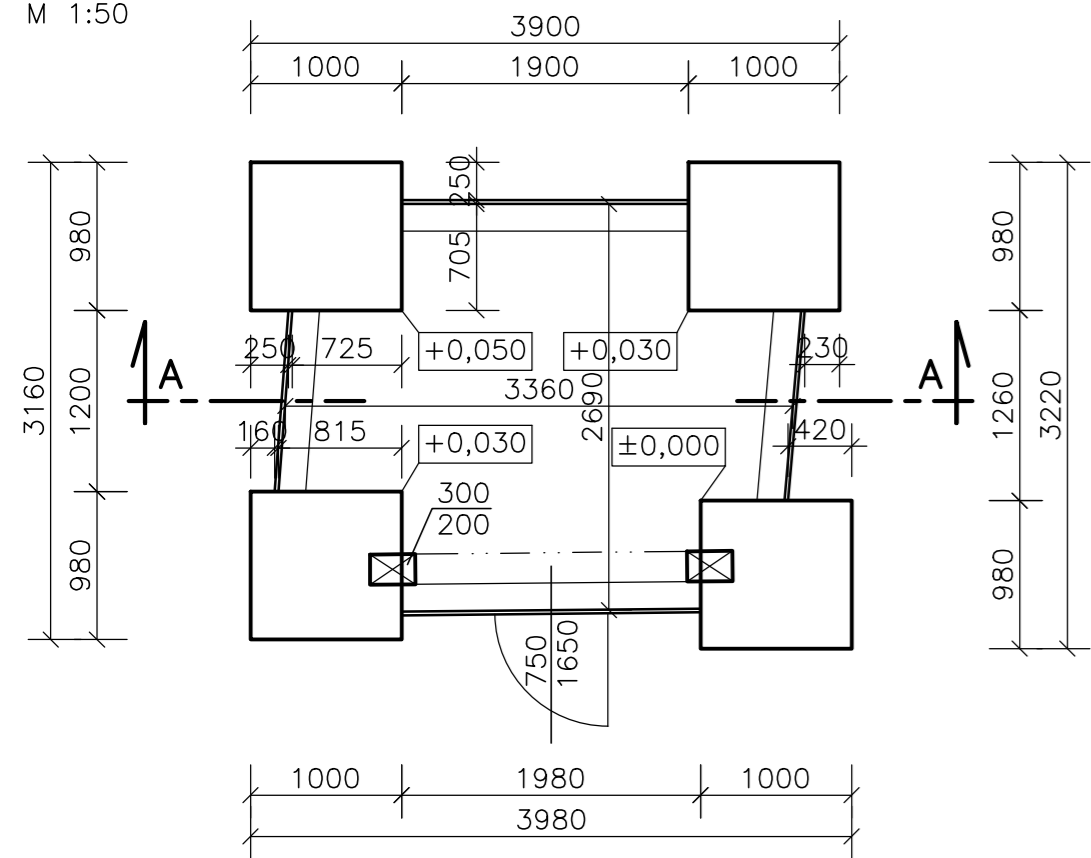
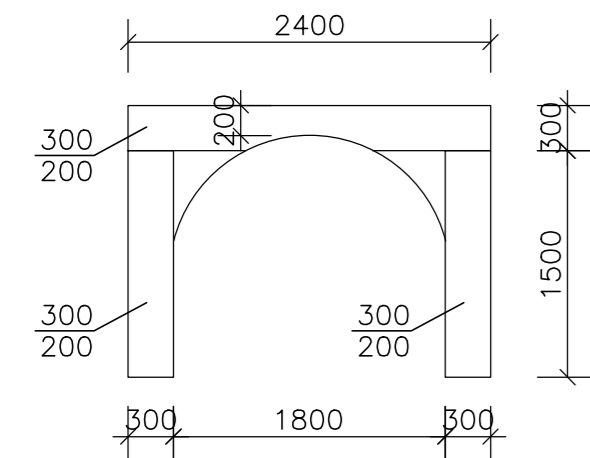


PŮDORYS – PŮVODNÝ STAV

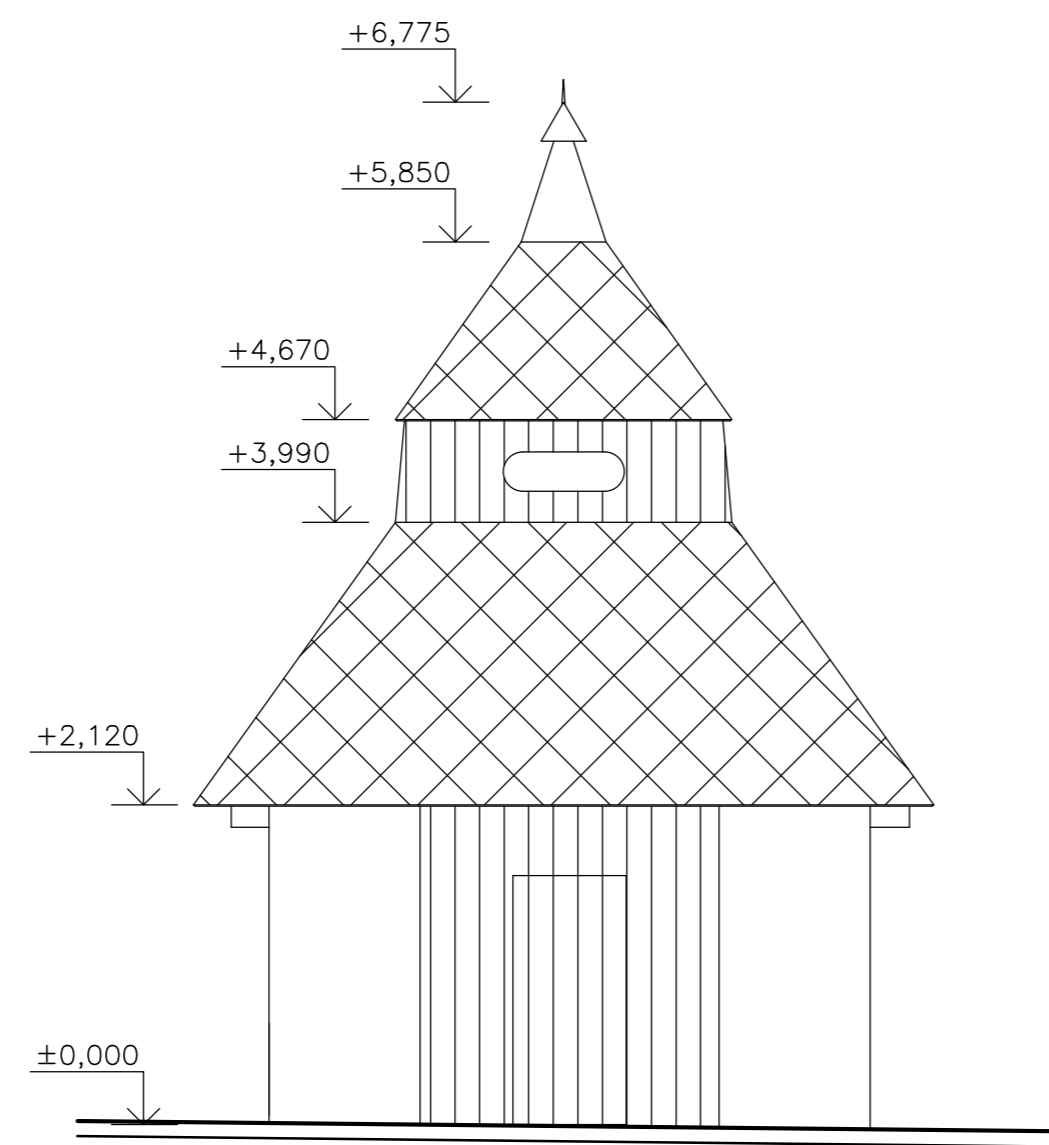
M 1:50



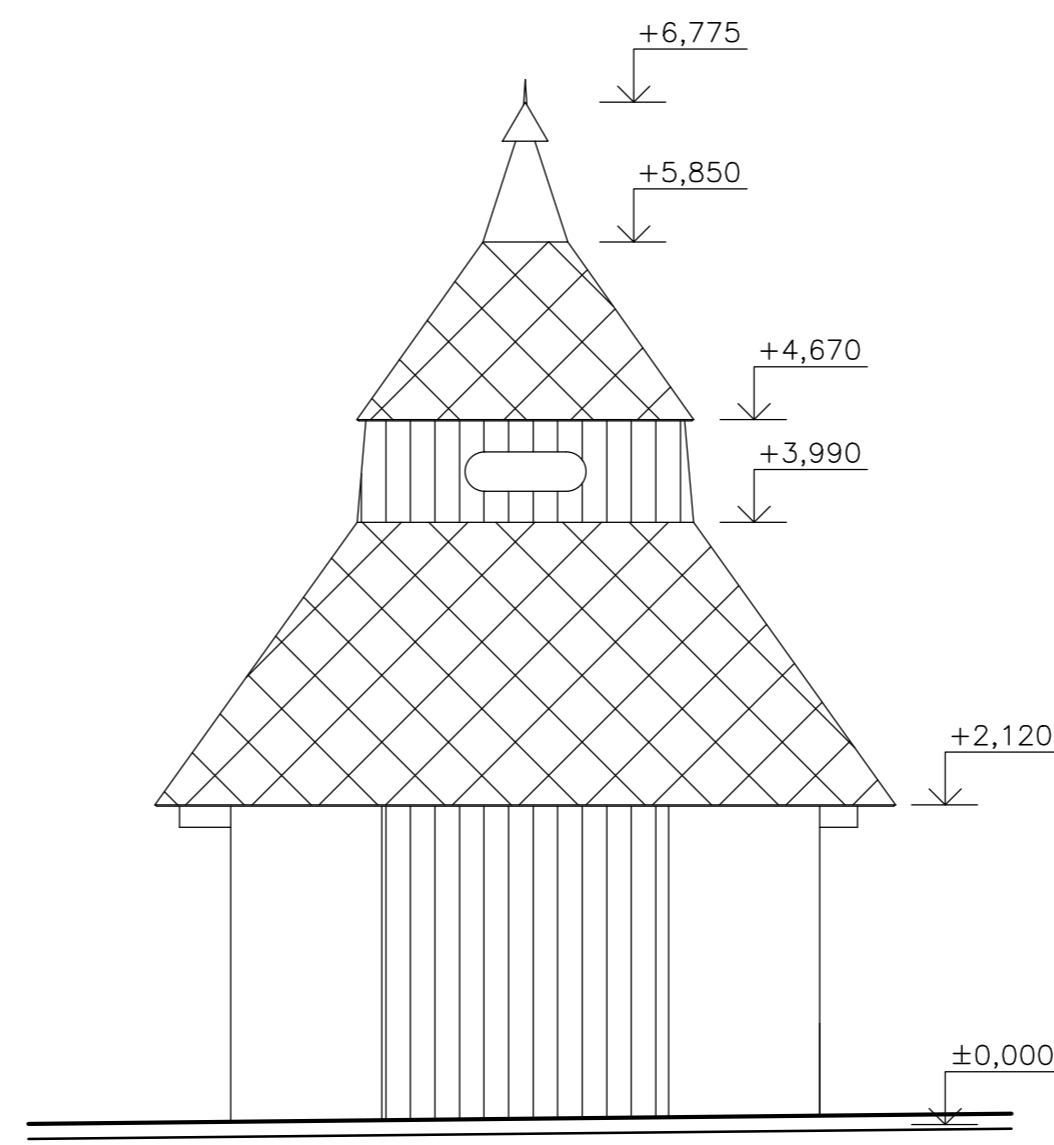
VSTUPNÝ PORTÁL



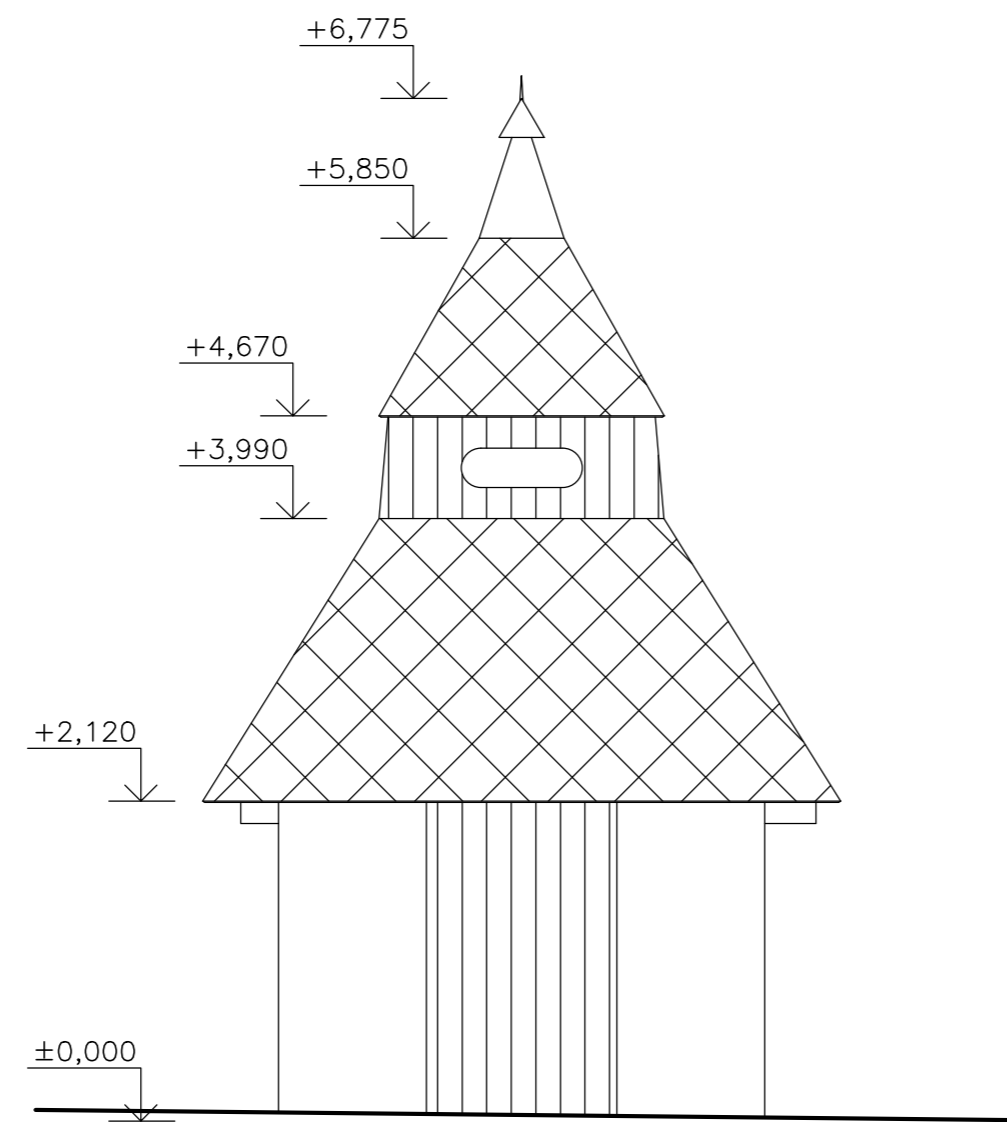
VÝCHODNÝ POHĽAD



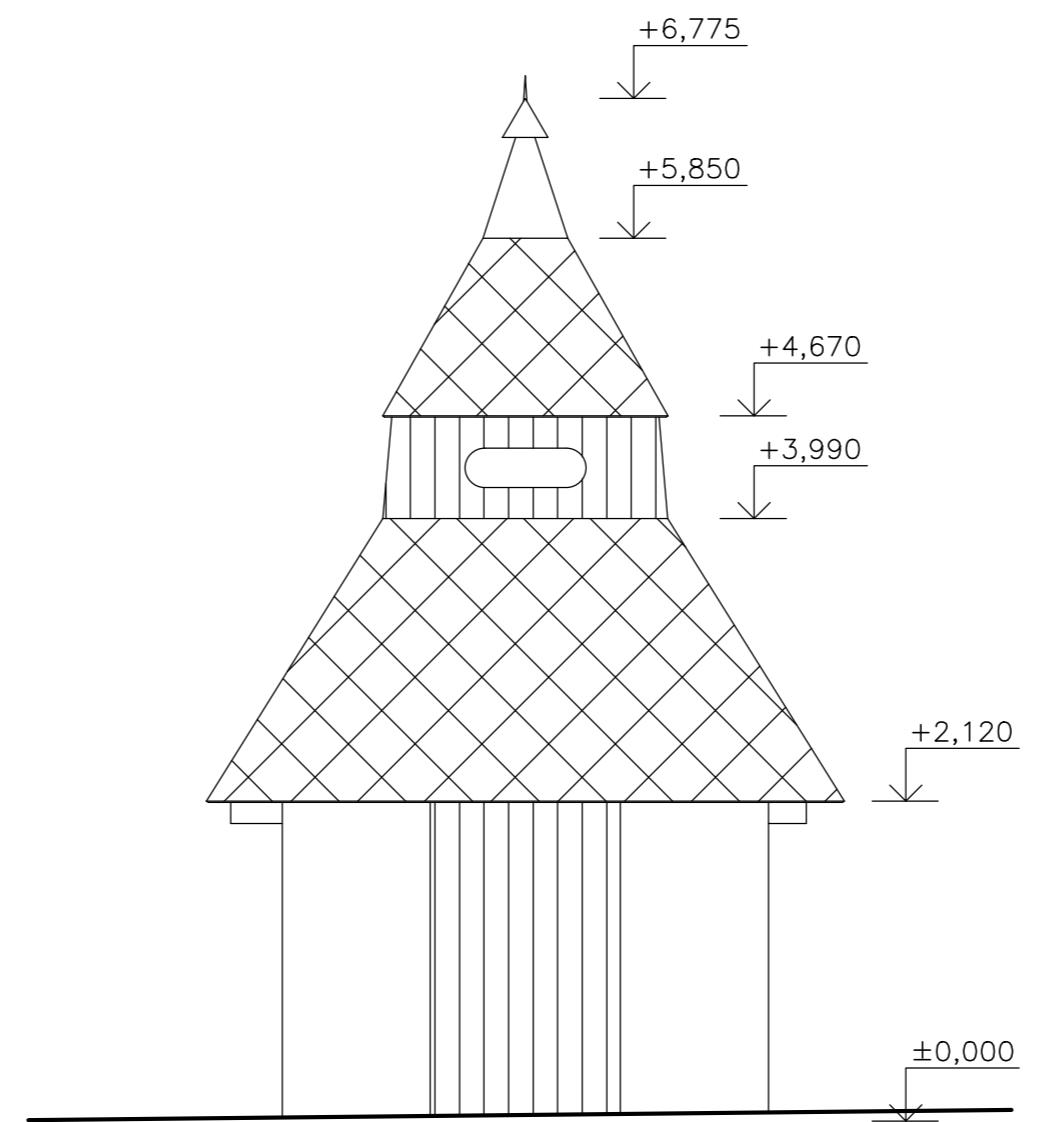
ZÁPADNÝ POHĽAD



JUŽNÝ POHĽAD

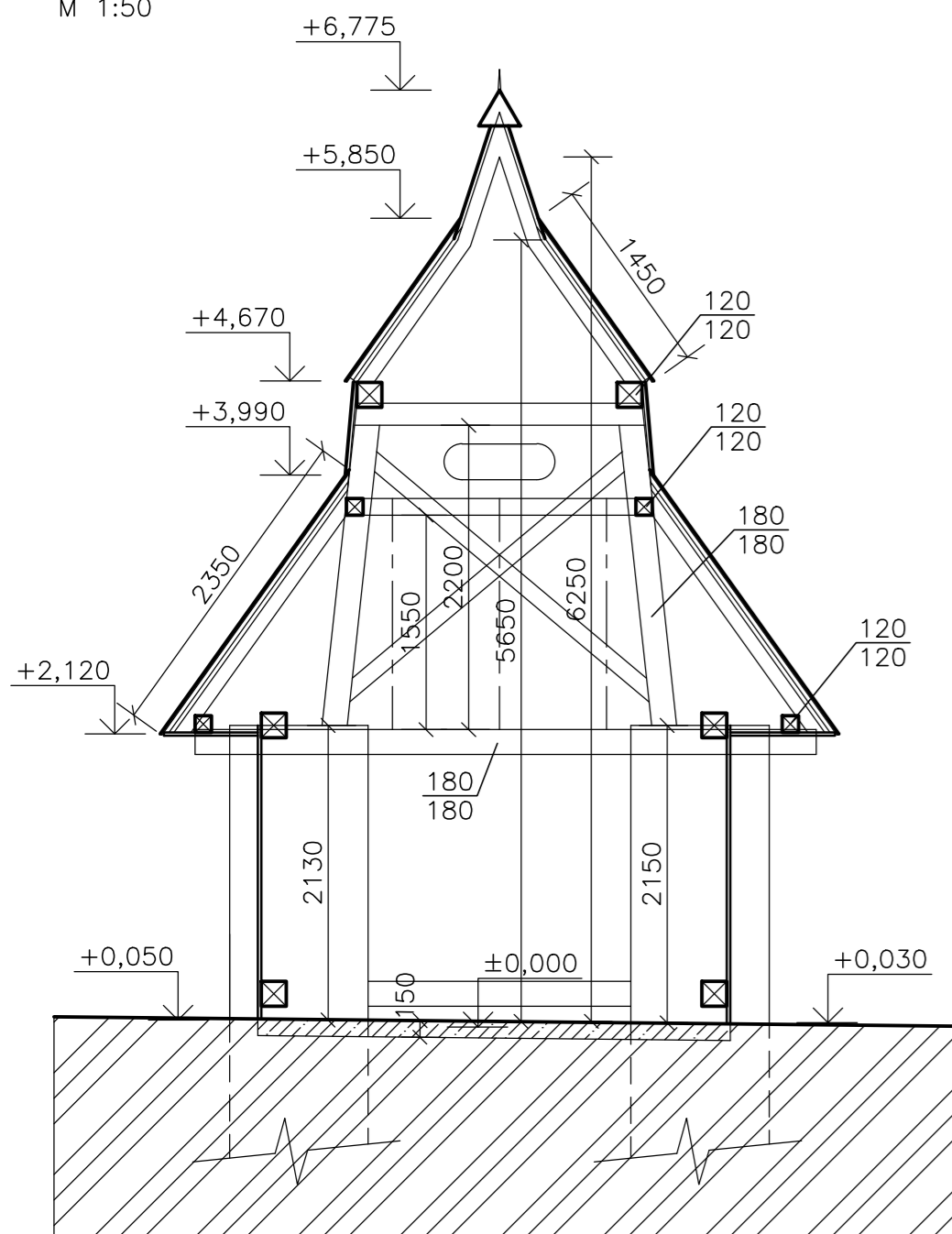


SEVERNÝ POHĽAD



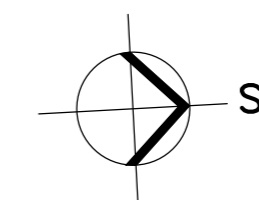
PRIEČNY REZ A-A – PŮVODNÝ STAV

M 1:50




POPIS SÚČASNÉHO STAVU

- NOSNÝ SYSTÉM – MŮRANÉ PILIERE
- NOSNÁ KONŠTRUKCIA STRECHY – POMŮRNICE, DREVENÉ STĹPY, VÄZNICE, KROKVVY
- OBVODOVÝ PLAŠŤ – DREVENÉ DOSKY
- STREŠNÁ KRYTINA – VLÁKNOCEMENTOVÁ KRYTINA
- PODLAHA – BETÓNOVÁ MAZANINA
- DVERE – DREVENÉ LATKOVÉ



±0,000 = PODLAHA PRÍZEMIA

GENERÁLNY PROJEKTANT Projektová kancelária Ing. PETER TRIZNA & PARTNERS, s.r.o. BOBROVEC 564 032 21 BOBROVEC tel.: 0910 906 328 trizna3@gmail.com		PROJEKTANT Projektová kancelária Ing. PETER TRIZNA & PARTNERS, s.r.o. BOBROVEC 564 032 21 BOBROVEC tel.: 0910 906 328 trizna3@gmail.com		Podpis:  Sada čísla:
Hlavný inžinier projektu:	Zodpovedný projektant:	Vypracoval:		
ING. PETER TRIZNA	ING. PETER TRIZNA	ING. PETER TRIZNA		
Miesto stavby: MALATÍNÝ, PARCELNÉ ČÍSLO 54, k.ú. MALATÍNÝ				
Investor: OBEC, 032 15 MALATÍNÝ				
Akcia: STAVEBNÉ ÚPRAVY ZVONICE – MALATÍNÝ		Formát:	8xA4	
		Dátum:	02/2019	
		Číslo zákazky:	03/DSP/2019	
		Stupeň:	DSP	
		Profesia:	ARCH	
Objekt: SO 01 – STAVEBNÉ ÚPRAVY ZVONICE Príloha: PŮDORYS, REZ, POHLADY – PŮVODNÝ STAV		Mierka:	Číslo prílohy: A1.01	
		1:50	A1.01	