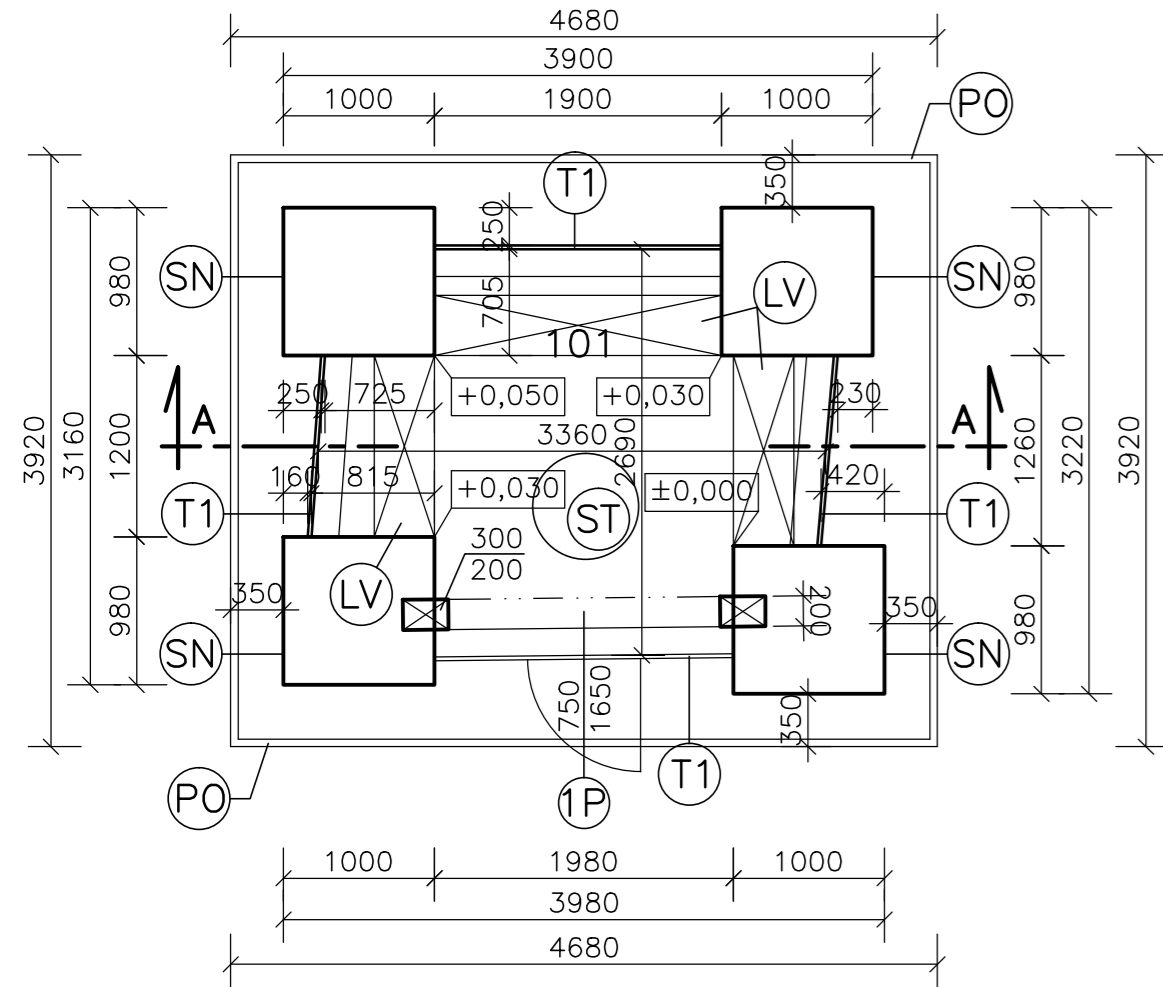
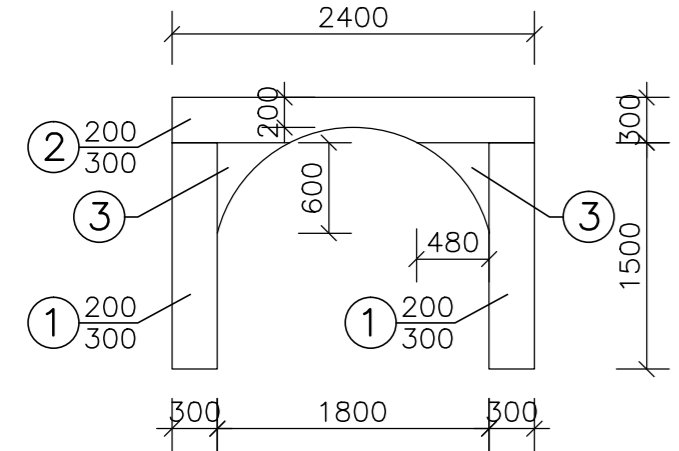


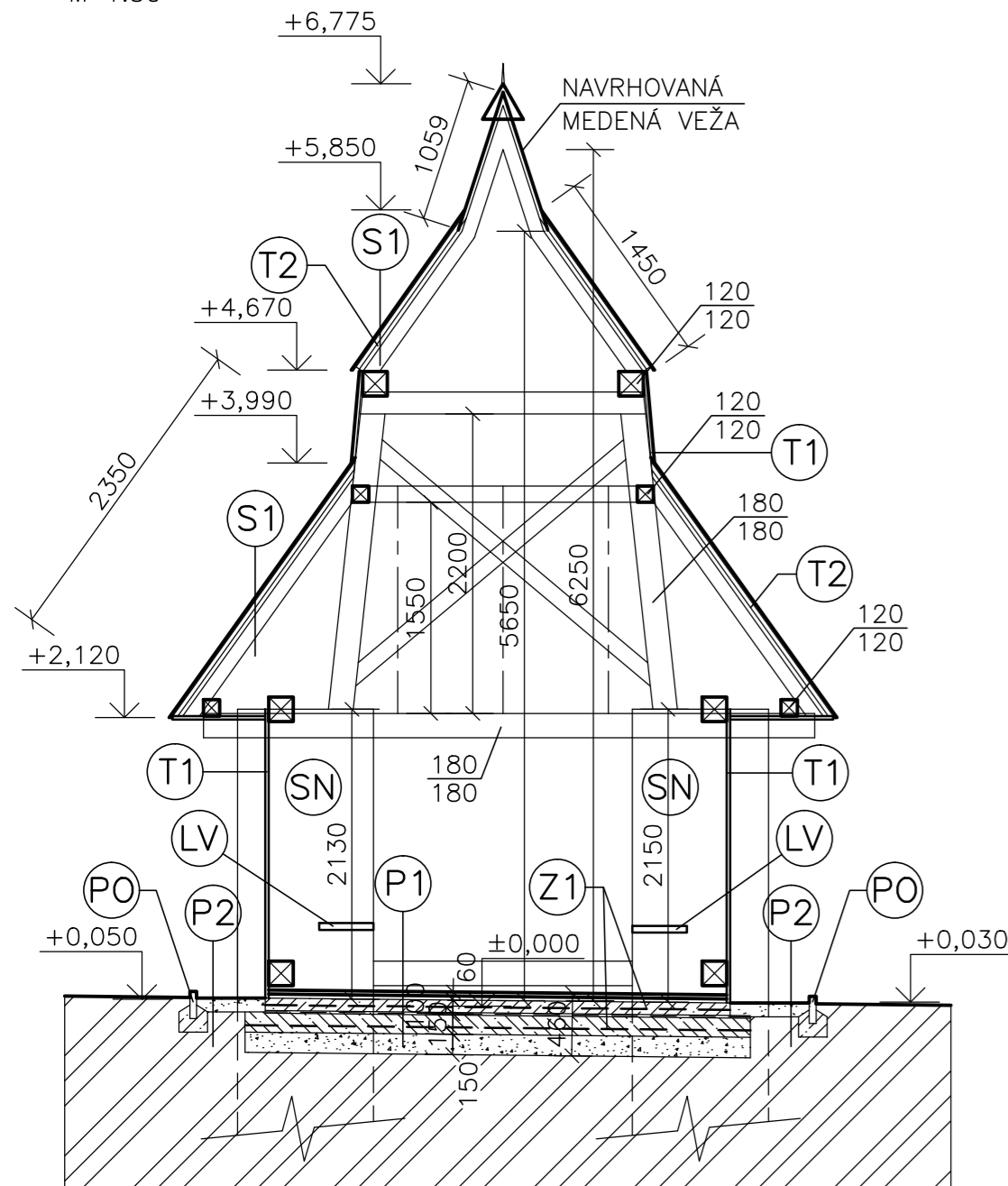
**PŌDORYS – NOVÝ STAV**  
M 1:50



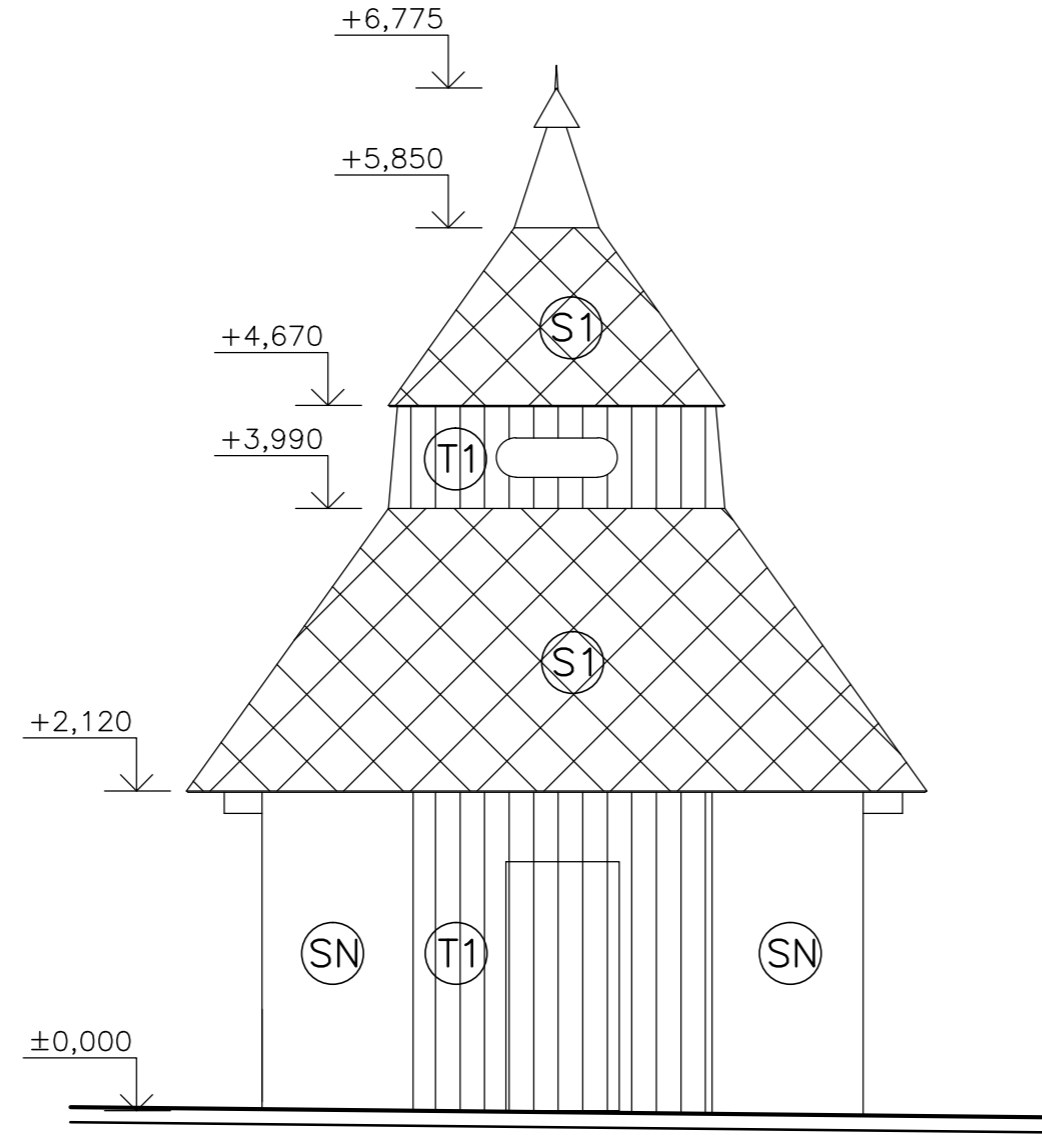
VSTUPNÝ PORTÁL



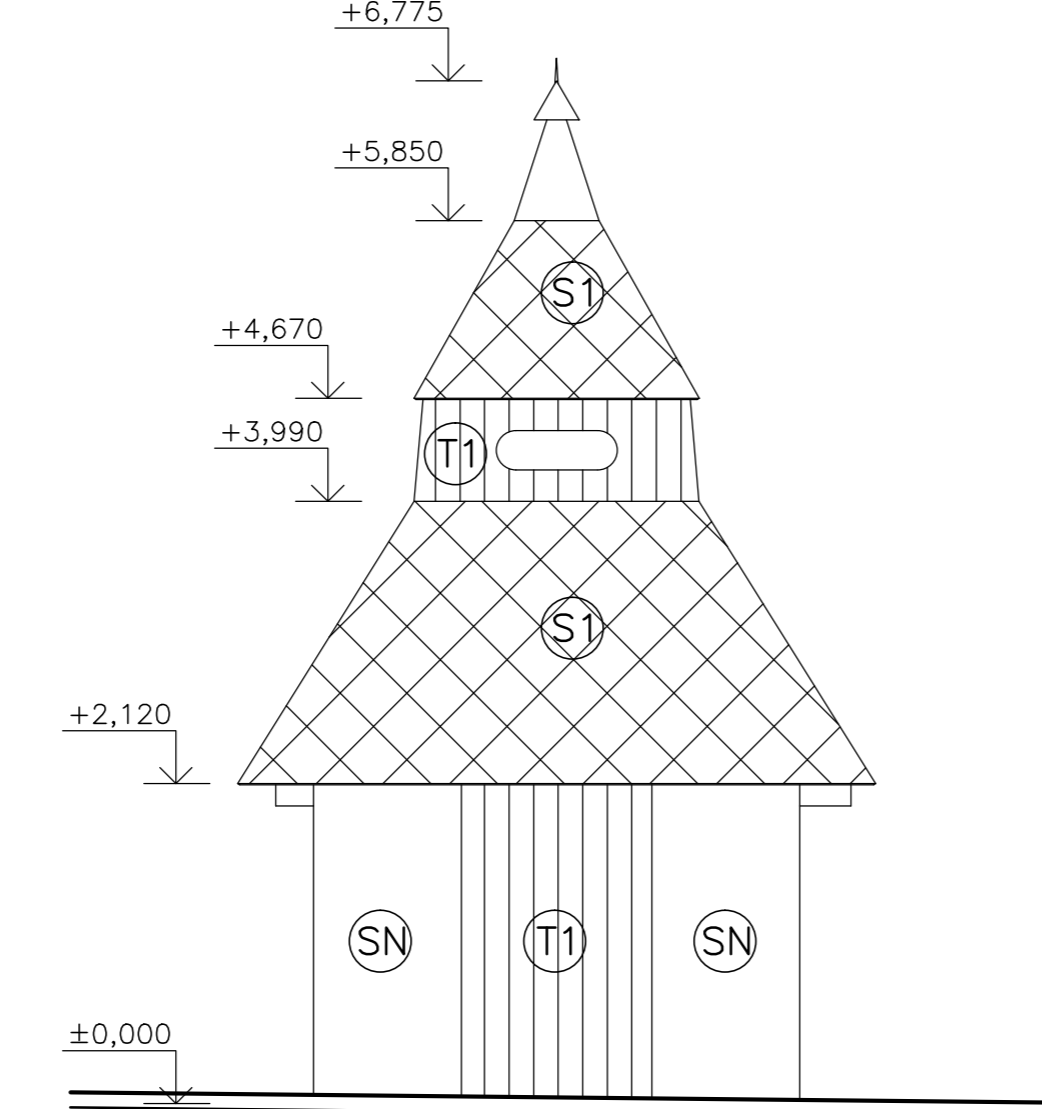
**PRIEČNY REZ A-A – NOVÝ STAV**  
M 1:50



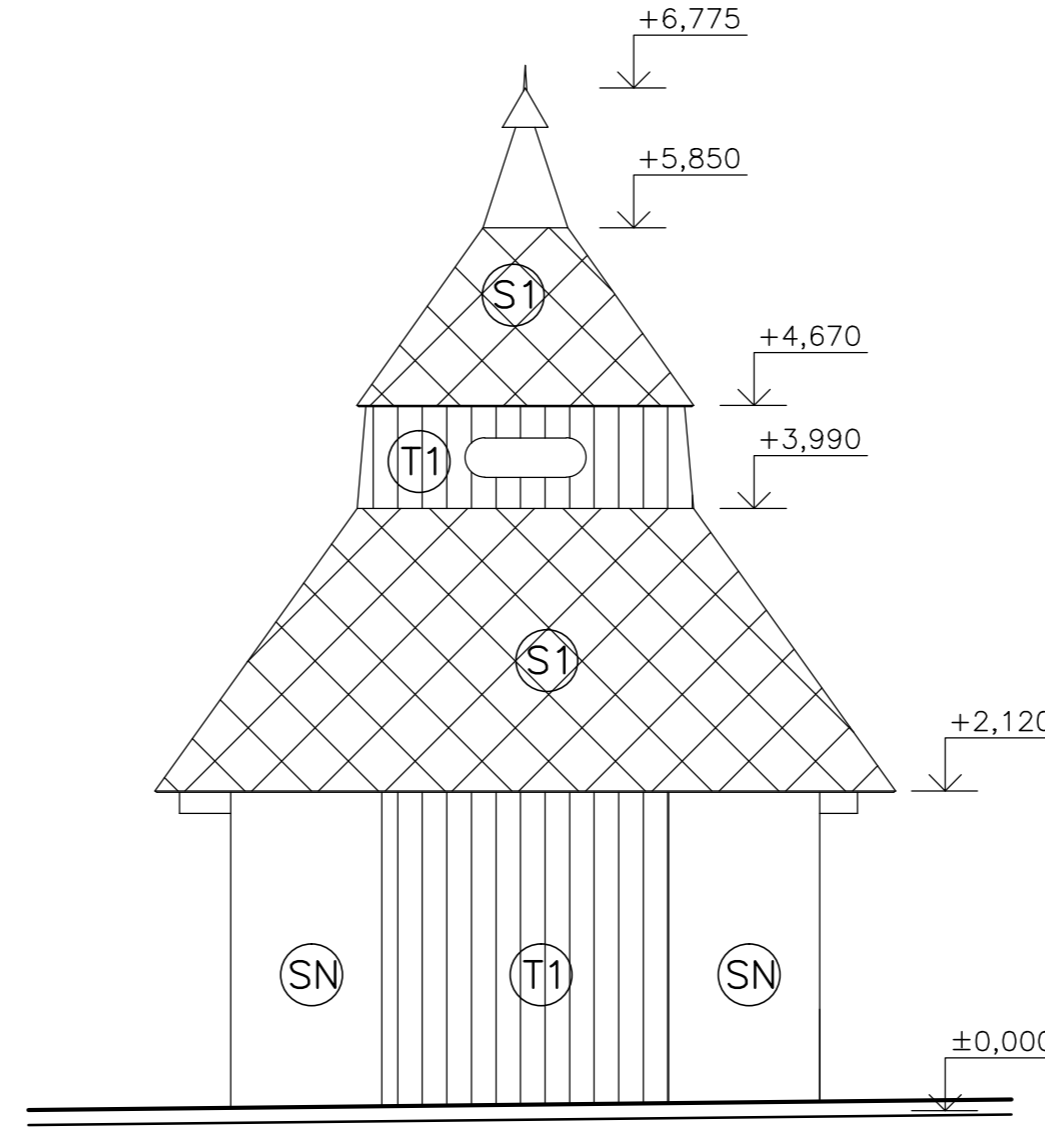
VÝCHODNÝ POHĽAD



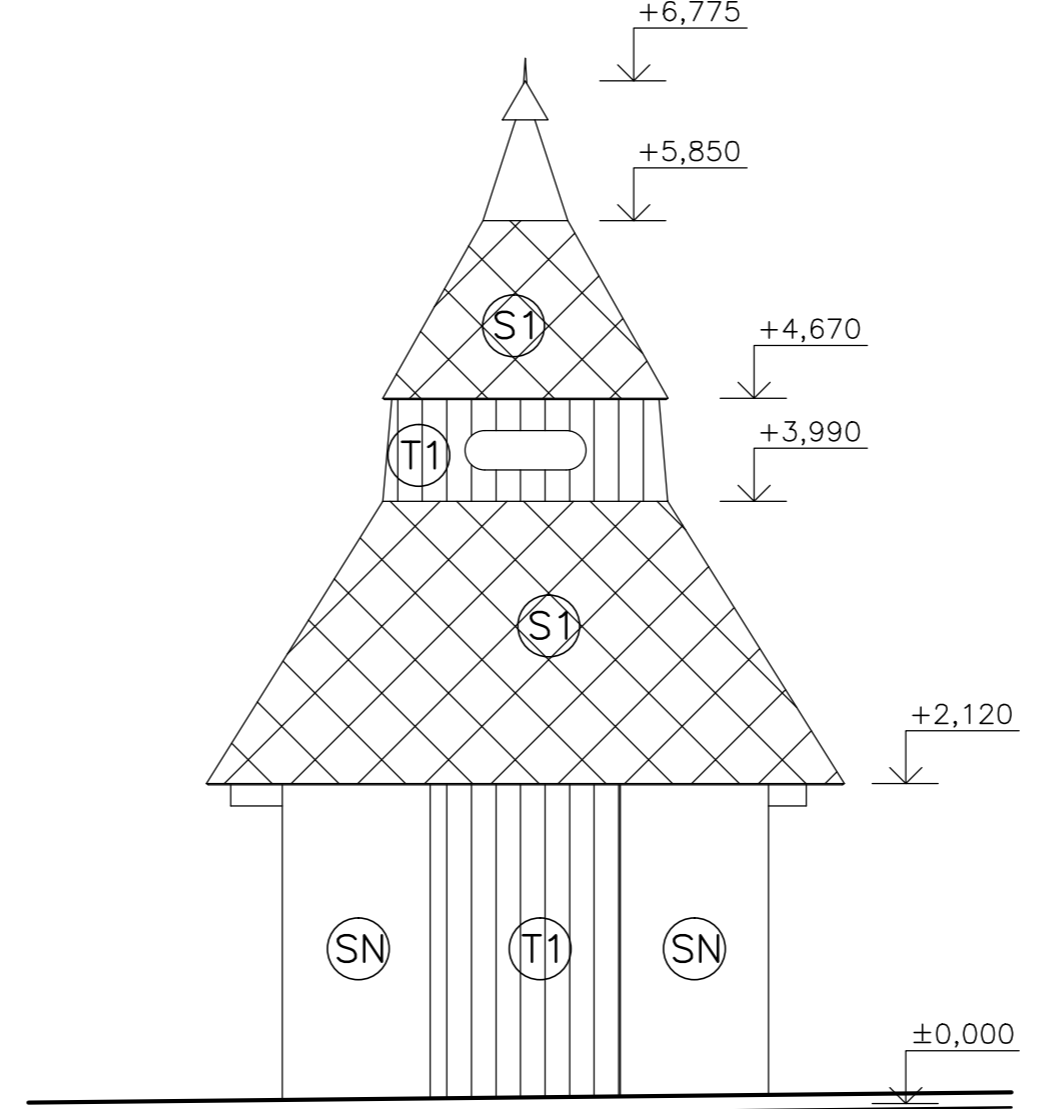
JUŽNÝ POHĽAD



ZÁPADNÝ POHĽAD



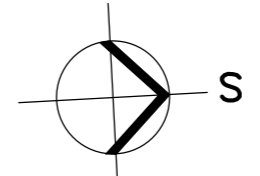
SEVERNÝ POHĽAD



**VÝPIS DREVENÝCH PRVKOV**

OZN.	POPIS	ROZMER (mm)	DLŽKA (m)	POČET	m <sup>3</sup>	POZNÁMKA
1	HRANOL	200x300	2,0	2	0,24	
2	HRANOL	200x300	3,0	1	0,18	
3	HRANOL	200x300	4,0	1	0,24	
4	KONTRALATY	50x30	120,0	-	0,18	
5	DEBNENIE	HR. 25	-	50,0	1,25	
SPOLU:					2,09	

Označenie	Schematický náčrt	Popis	Merná jednotka (m <sup>2</sup> ), (ks), (m)	Množstvo	Hmotnosť			Poznámka
					kg/m <sup>3</sup>	kg/ks	Spolu	
Z1		Výstuž podlahy ocelovou sieťovinou Q188 6x150/6x150 mm, 3,080kg/m <sup>2</sup> 20,0m <sup>2</sup> x 1,15 (presah) = 23,0m <sup>2</sup>	m <sup>2</sup>	23,0	3,08		70,84	
Z2		Ocelový L profil 60/60/5 dĺžka 1ks - 500 mm	ks	6	4,57		13,71	



**LEGENDA ÚČELU MIESTNOSTÍ**

OZN.	ÚČEL MIESTNOSTI	PLOCHA [m <sup>2</sup> ]	ÚPRAVA POVRCHOV			POZNÁMKA
			PODLAHA	STENY	STROP	
101	ZVONICA	7,12	DREVENÁ PODLAHA (PALUBOVKA)			

**LEGENDA SKLADBY PODLÁH**

- P1**
- DREVENÁ PODLAHA (PALUBOVKA) HR. 30 mm
  - DREVENÝ ROŠT 50/30 mm
  - BETÓNOVÁ MAZANINA C20/25 (B25), HR. 100 mm
  - VYSTUŽENÁ 1x ZVAROVANOU OCELOVOU SIEŤOVINOU Q188 (6/150 x 6/150)
  - PENETRAČNÝ NÁTER + 1x SKLOBIT 40 MINERAL
  - PODKLADNÝ BETÓN C16/20 HR. 150 mm
  - VYSTUŽENÝ 2x ZVAROVANOU OCELOVOU SIEŤOVINOU Q188 (6/150 x 6/150)
  - ŠTRKOPIESKOVÝ NÁSYP HR. 150 mm, ZHUTNENÝ NA 45 MPa
  - ZHUTNENÁ PŌVODNÁ ZEMINA

**P2 VONKAJŠÍ CHODNÍK**

- DRVENÉ KAMENIVO FRAKČIE 16-32 mm, HR. 100 mm
- FŌLIA PROTI PRERASTANIU TRÁVY
- ZHUTNENÁ PŌVODNÁ ZEMINA

**LEGENDA SKLADBY STRECHY**

- S1 – MNOŽSTVO 50,0m<sup>2</sup>**
- KRYTINA Z FALCOVANÉHO PLECHU
  - DEBNENIE Z DOSIEK HR. 25 mm
  - KONTRALATY 50x30 HR. 50 mm
  - POISTNÁ HYDROIZOLAČNÁ FŌLIA
  - POHLADOVÝ DREVENÝ OBKLAD HR. 25 mm + NÁTER
  - PŌVODNÉ DREVENÉ KROKVY

**POZNÁMKA**

- (PO) – PARKOVÝ OBRUBNÍK (1000x200x50mm), MNOŽSTVO 20ks
- (T1) – POHLADOVÝ DREVENÝ OBKLAD STIEN HR. 25 mm + 3x NÁTER, MNOŽSTVO 30,0m<sup>2</sup>
- (T2) – POHLADOVÝ DREVENÝ OBKLAD STRECHY HR. 25 mm + 3x NÁTER, MNOŽSTVO 50,0m<sup>2</sup>
- (SN) – SANACNÁ OMIETKA + 3x BIELY NÁTER, MNOŽSTVO 45,0m<sup>2</sup>
- (1P) – DREVENÉ LÁTKOVÉ DVERE 750/1650, LATY HR. 25 mm + 3x NÁTER, VRÁTANE PÁNTOV, KLUČKY A ZÁMKU FAB
- (LV) – LAVIČKY – HOBLOVANÉ DREVENÉ FOŠNE 2000x200x50 mm, MNOŽSTVO 6 ks
- (ST) – DREVENÝ KRUHOVÝ STŌL PRIEMER 700mm, MNOŽSTVO 1 ks

±0,000 = PODLAHA PRÍZEMIA

<b>GENERÁLNY PROJEKTANT</b> Projektová kancelária Ing. PETER TRIZNA & PARTNERS, s.r.o. BOBROVEC 564 032 21 BOBROVEC tel.: 0910 906 328 trizna3@gmail.com	<b>PROJEKTANT</b> Projektová kancelária Ing. PETER TRIZNA & PARTNERS, s.r.o. BOBROVEC 564 032 21 BOBROVEC tel.: 0910 906 328 trizna3@gmail.com	Podpis:  Sada čísla:
--	--	----------------------------

Hlavný inžinier projektu:	Zodpovedný projektant:	Vypracoval:
ING. PETER TRIZNA	ING. PETER TRIZNA	ING. PETER TRIZNA

Miesto stavby: MALATÍNÝ, PARCELNÉ ČÍSLO 54, k.ú. MALATÍNÝ

Investor: OBEC, 032 15 MALATÍNÝ

Akcia: <b>STAVEBNÉ ÚPRAVY ZVONICE – MALATÍNÝ</b> Objekt: SO 01 – STAVEBNÉ ÚPRAVY ZVONICE Príloha: PŌDORYS, REZ, POHLADY – NOVÝ STAV	Formát:	8xA4
	Dátum:	02/2019
	Číslo zákazky:	03/DSP/2019
	Stupeň:	DSP
	Profesia:	ARCH
Mierka:	Číslo prílohy:	1:50 A1.03